

## Montasje veiledning Monteringsanvisning

# 3602

20141127



## Generell informasjon / General information 3602

Aldersgrupp / Åldersgrupp:	3 år och uppåt
Arealbehov:	6,3m x 6,3m
Mål / Mått:	2,3m x 2,3m
Forankring / Förankring:	Støping / Gjutning
Fallhøyde:	2,15m
Underlag:	Strid sand/fallskyddsmatta

<b>Underlag</b>	<b>Beskrivning</b>	<b>Djup</b>	<b>Fallhøyde</b>
Gress/Gräs	Utan steiner / Utan stenar		1-1,5m
Sand / Strid Sand	ikke byggbar / ej byggbar	30cm	3m
Bark	20-80mm	30cm	3m
Trespon / Träspån	5-30mm	30cm	3m
Annat materiale/ Annat material		ifølge sertifikat enligt certifikat	

Vid bruk av løsa massor ska förutom det gällande kravet läggas ytterligare 10 cm fyllnadsmassa.

Lekeclass/Lekplats.....

Ordre nr / Order nr.....

Levereringsdato/Leveransdatum.....

Produksjonsår/Produktionsår.....

Montert dato/Monteringsdatum.....

Montør/Montör.....

**Ta vare på denne dokumentasjonen og oppbevar den som en del internkontrollsystemet.  
Förvara detta dokument på säkert ställe.**

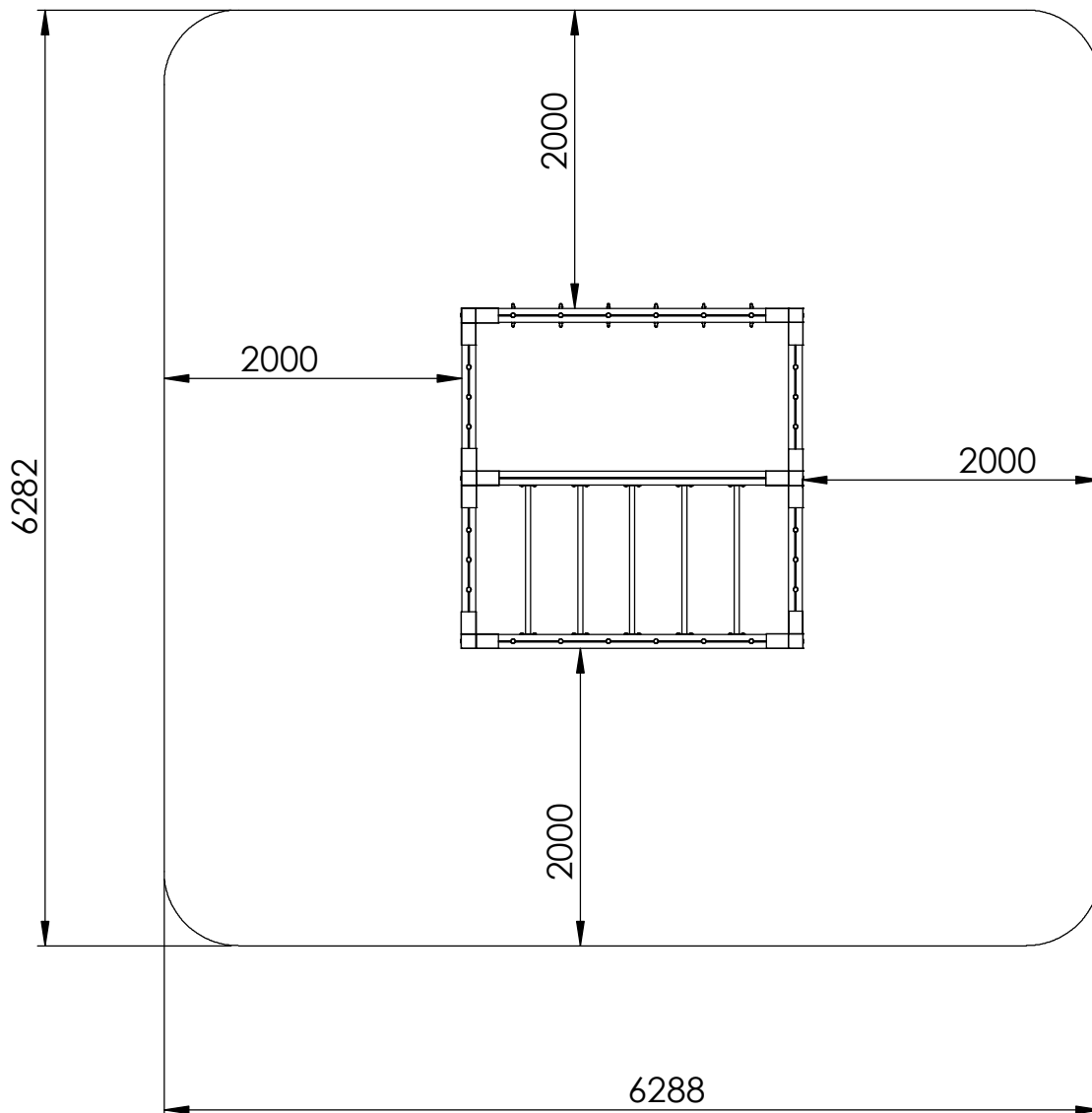
#### Ettersyn og vedlikehold:

Daglig ettersyn:	Utføres ved behov, på lekeplasser med slitasje og hærverk kan det være behov for daglig kontroll.
Funksjonsettersyn:	Ettersynet har til hensikt å avdekke avvik i lekeapparatets funksjoner, spesielt skal slidedeler kontrolleres for slitasje. Utføres 4-6 ganger pr. år
Årlig hovedettersyn:	Kontroller fundamentet og avdekk råte eller rustdannelser. Ved behov bør alle trematerialer oljes eller males og slitt deler skiftes ut i forbindelse med kontrollen.

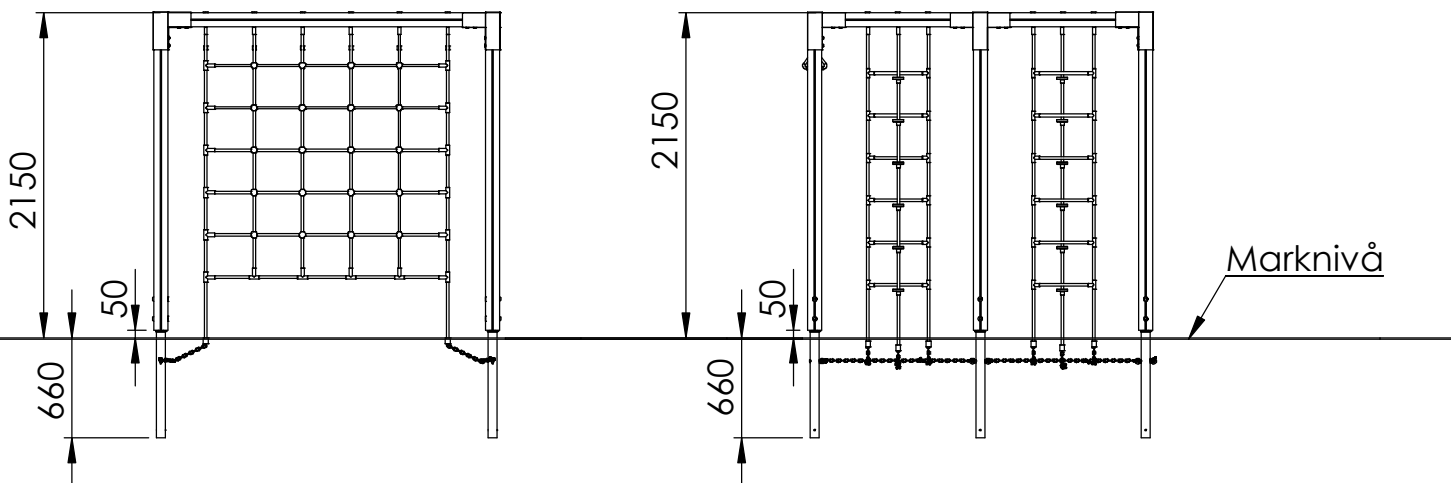
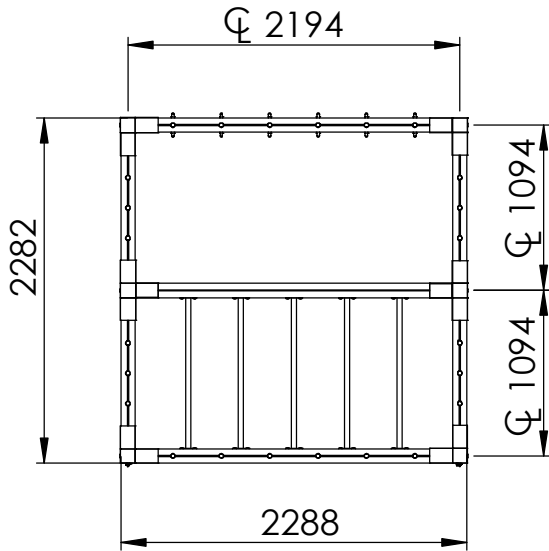
#### Översyn och underhåll:

Daglig översyn:	Utförs vid behov, på lekplatser med hårt slitage och risk för skadegörelse kan det finnas behov av daglig kontroll.
Funktionsöversyn:	Syftet med översynen är att upptäcka avvikelser på lekutrustningens funktion. Komponenter som utsatt för hårt slitage bör kontrolleras extra noggrant. Utförs 4-6 gånger per år.
Årlig huvudöversyn:	Kontrollerar fundament för att upptäcka röta eller rostangrepp. Vid behov bör samtliga trämaterial oljas eller målas. Utslitna delar byts i anslutning till översynen.

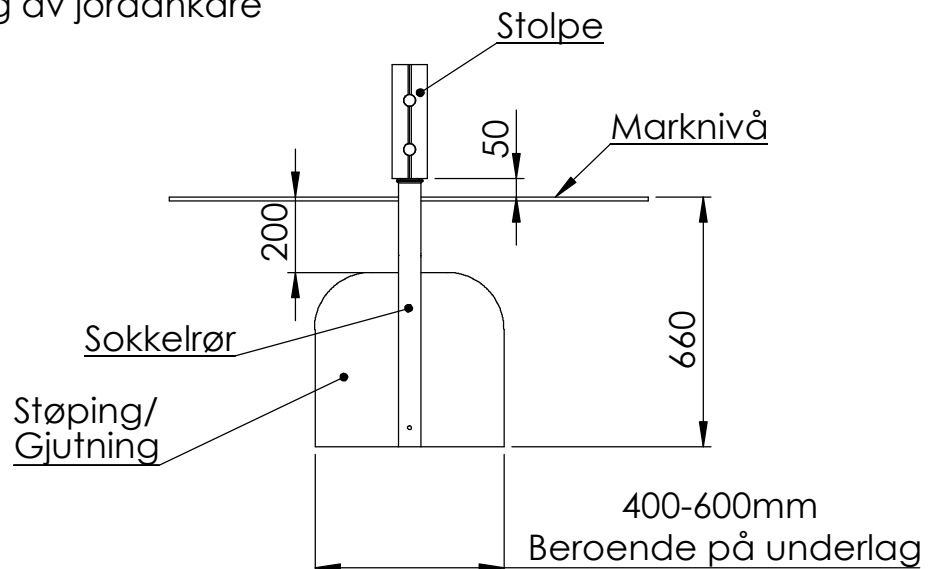
## Areabehov

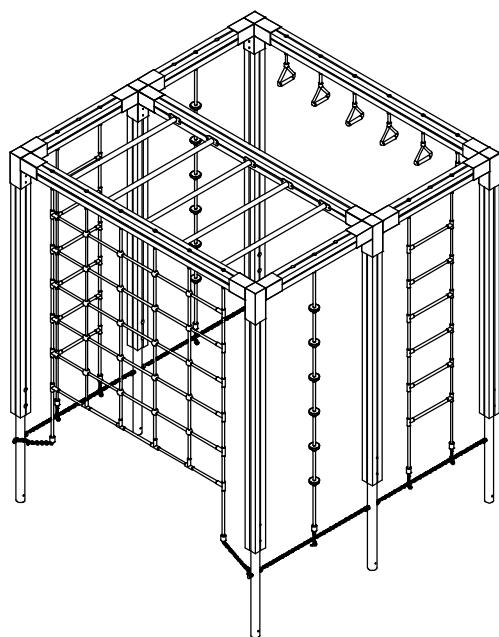


## c/c, höjder & gjutningsdetalj

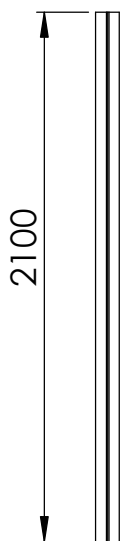


### Støping/Gjutning av jordankare



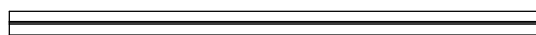


ITEM NO.	Artnr	Benämning	Dimension	Antal/QTY.
1	300038	Stolpe	H:2100 94x94	6
2	300042	Tverrligger/Bom u/ håltag.	L:2100 94x94	1
3	300133	Klatrenett/Klätternät	1600x2100	1
4	300136	Klatretau/Lodlina	2050	2
5	300138	Klatrestige/Klätterstege	H:2050	2
6	300139	Romersk ring		6
7	300142	Sokkelrör m enkel infest		2
8	300146	Kjetting/Kätting Nett/Nät	L:950mm	4
9	300153	Tverrligger/Bom-Stige/Lina	L:990 94x94	4
10	300154	Tverrligger/Bom - Nett/Nät	L:2100 94x94	2
11	300162	Sokkelrør m/dobb inf.		4
12	AKL000030	Stolpbeslag 4-veis/vägs	94x94	2
13	AKL000031	Hjørnebeslag 3-veis	94x94	4
14	AKL000043	Voltstång	Ø34 L:1000	5

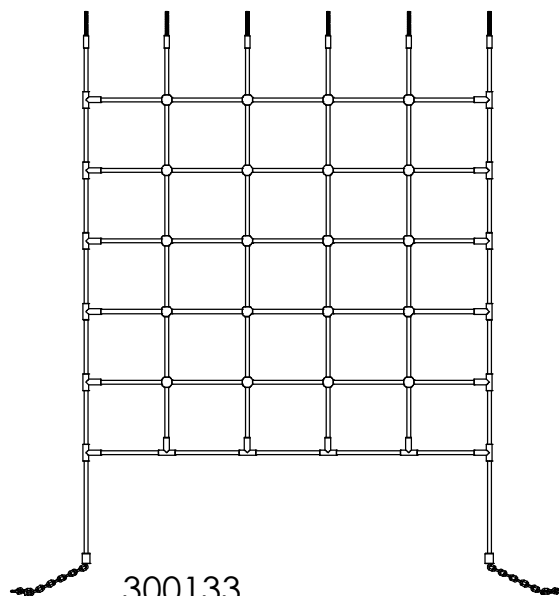


2100

300038



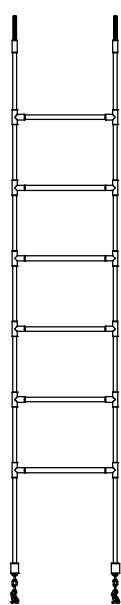
300042



300133

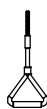


300136



300138

Ringmutter



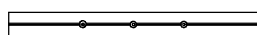
300139



300142



300146



300153



300154



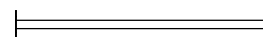
300162



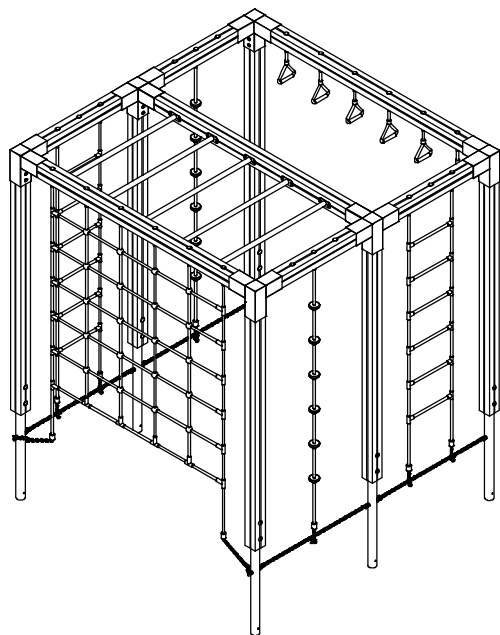
AKL000030



AKL000031



AKL000043

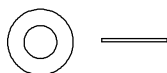


ITEM NO.	Artnr	Benämning	Dimension	Antal/QTY.
1	300029	Låsemutter/Låsmutter	Ø12	12
2	300030	Skive/Bricka	Ø12	12
3	300058	Fransk Treskrue Torx	8x50	60
4	300140	Mutter, lås	Ø10	18
5	300141	Skive/Bricka	Ø10	18
6	300155	Plastpropp/Plastplugg	25 mm	24
7	300160	Sjakk/Schackel	6mm	10
8	300165	Skjermkive	Ø6	12
9	300181	Låseskrue/Vagnsbult	12x90	12
10	300195	Sekskantskrue	M6x40	6
11	300196	Låsemutter/Låsmutter	Ø6	6
12	300281	Plastpropp/Plastplugg	28mm	12
13	300311	Torx T-40 Bit	T-40	1

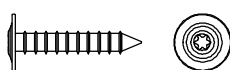
300029



300030



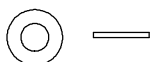
300058



300140



300141



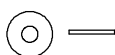
300155



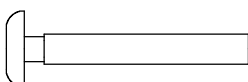
300160



300165



300181



300195



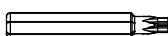
300196



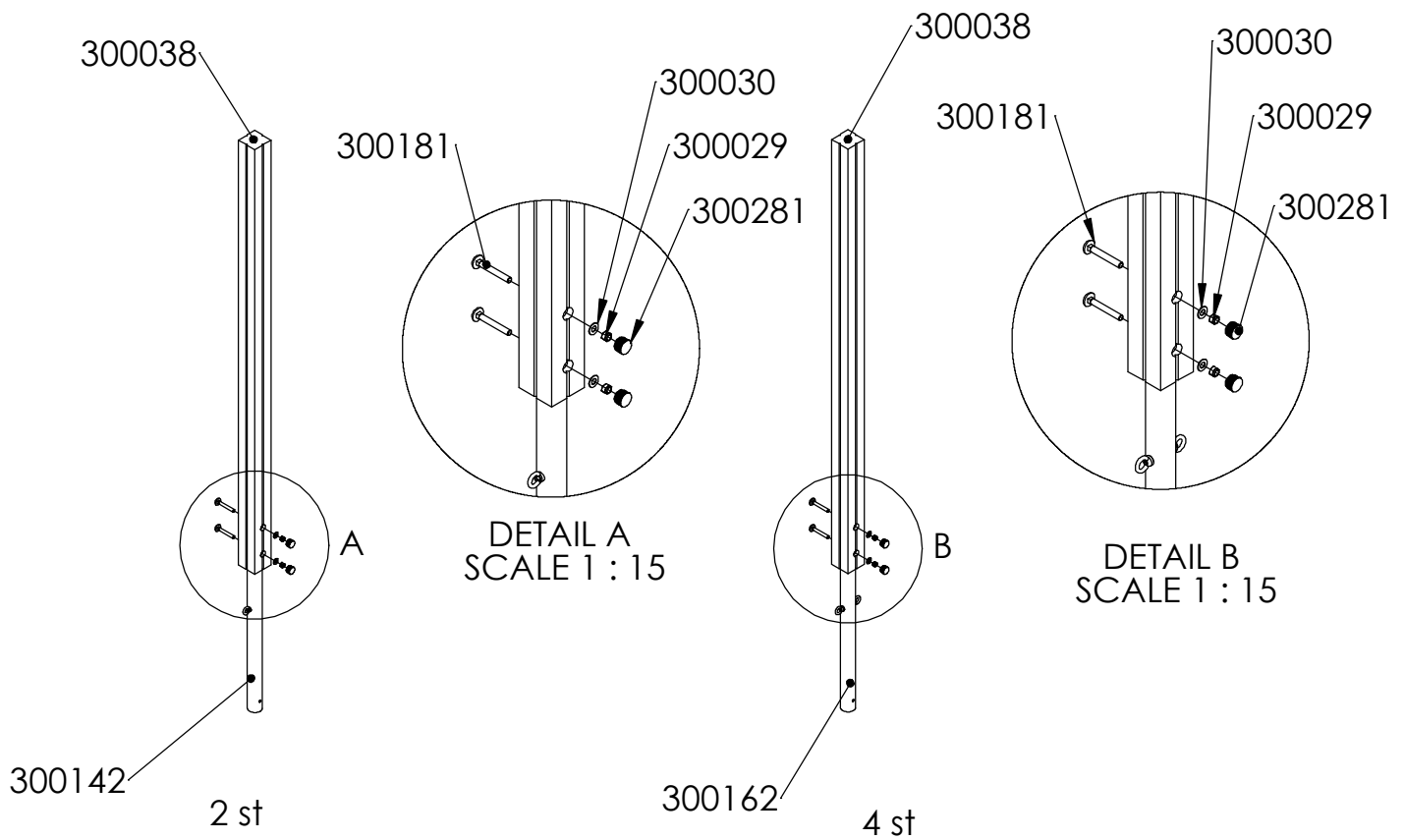
300281



300311

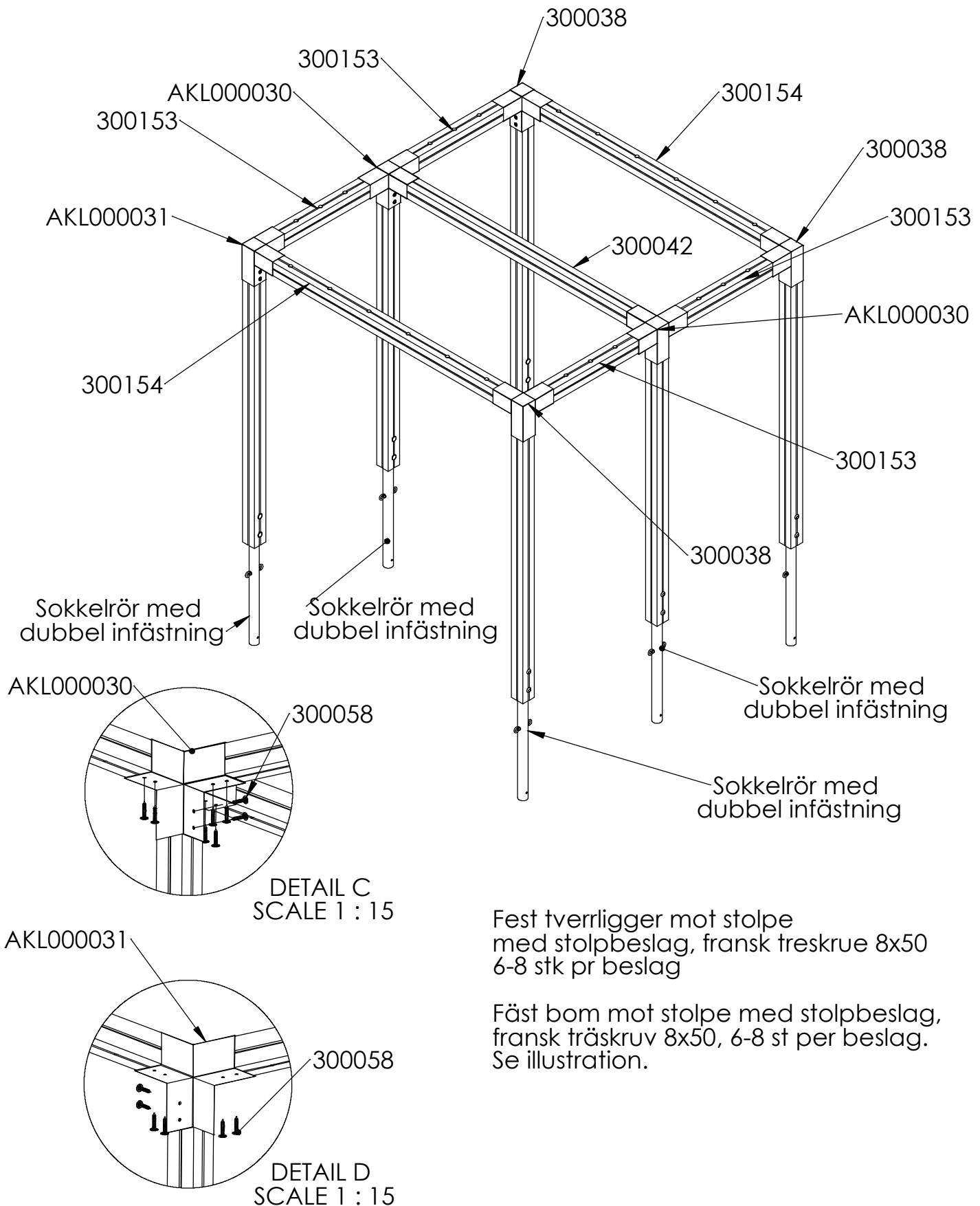


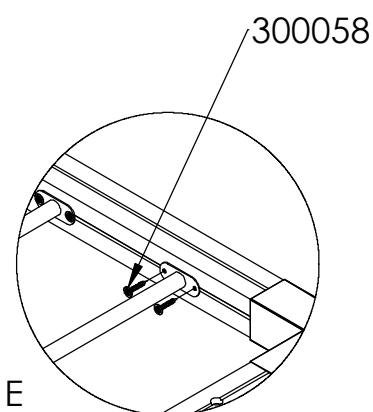
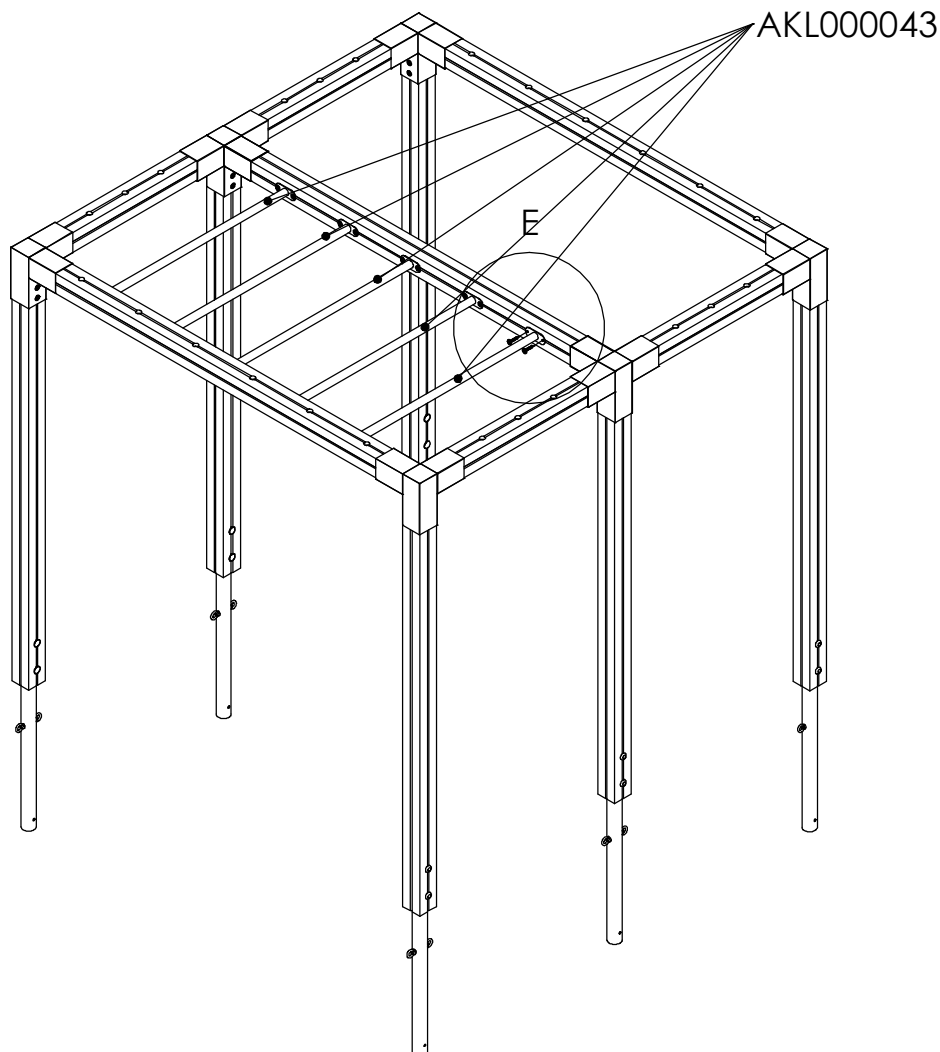




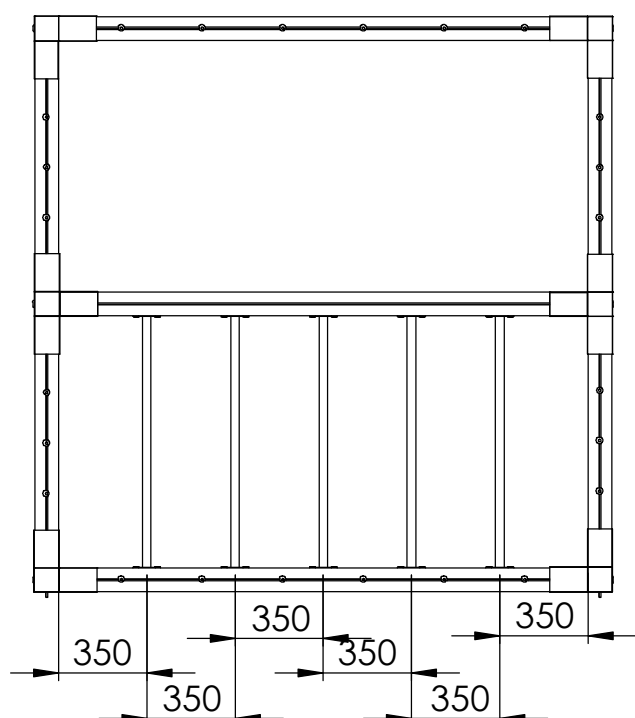
Fest stolpar til sokkelrør med låseskrue 12x90, skive Ø12, låsemutter Ø12 - 2 stk per stolpe.

Fäst stolpar till jordankare med vagnsbult 12x90, bricka Ø12, låsmutter Ø12. - 2 st per stolpe



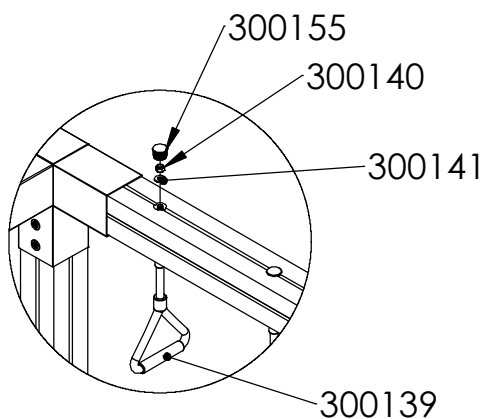
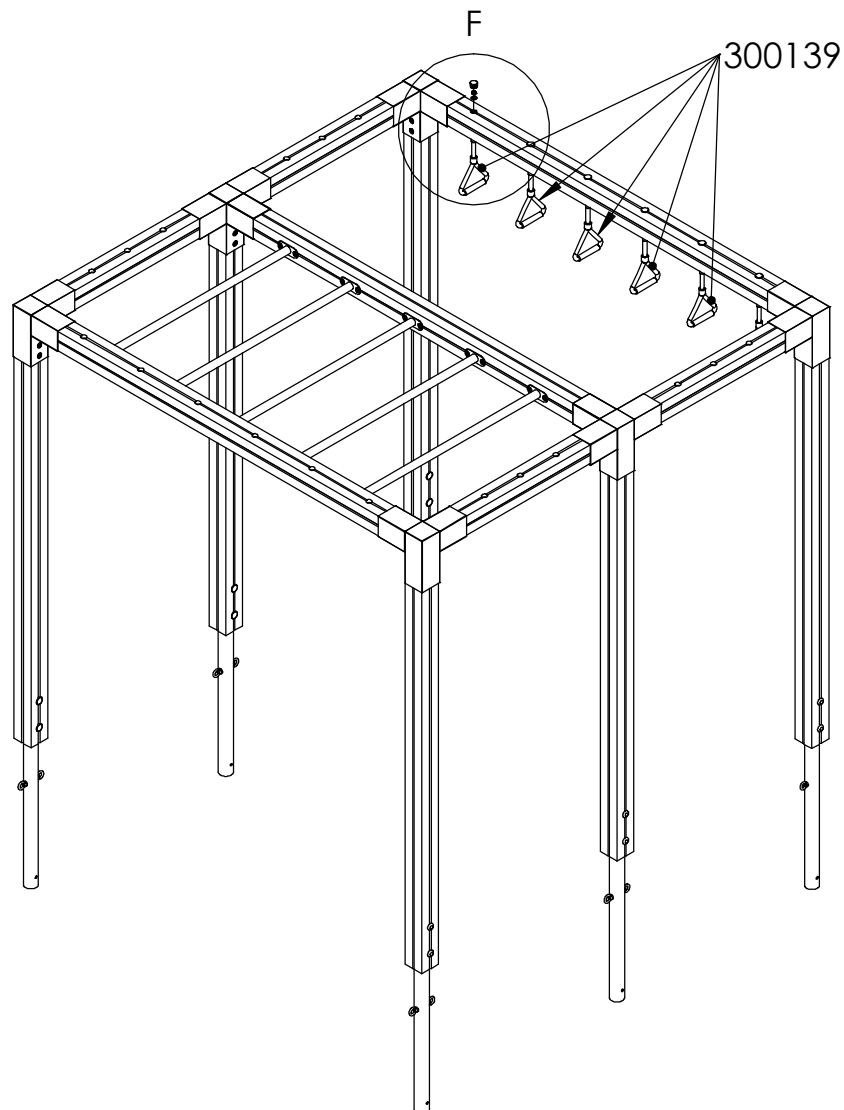


DETAIL E  
SCALE 1 : 15



Voltstenger 34mm/50mm festes i senter av stolpe med 2 stk. franske treskruer 8x50mm på hver side med avstander som vist.  
-tot 4stk pr voltsteng  
Mål enl detalj

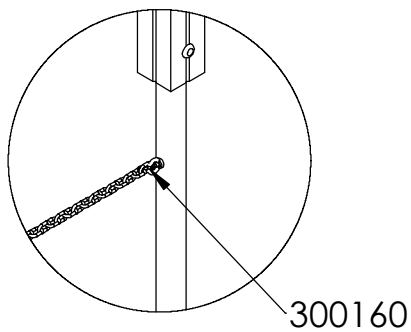
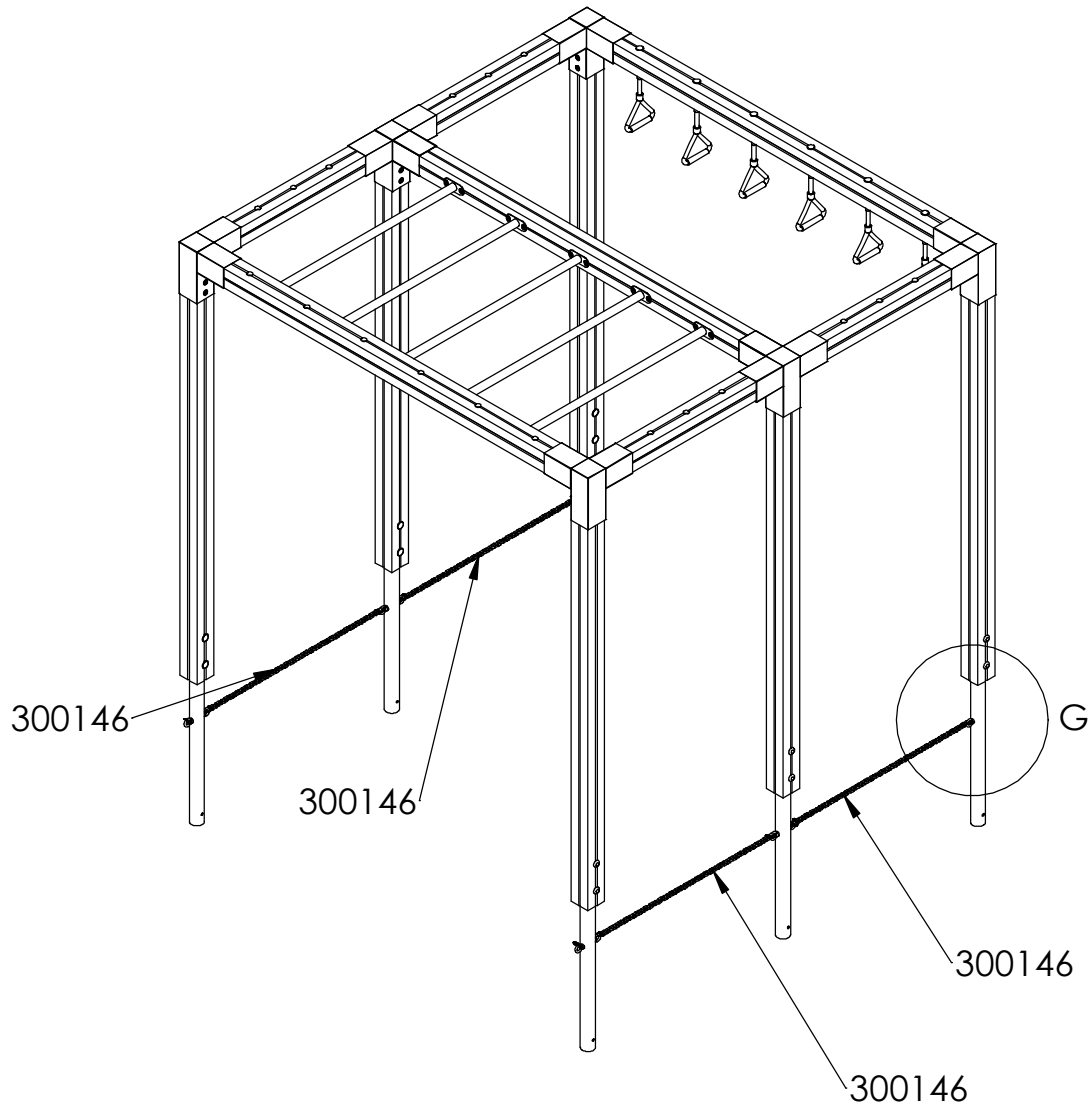
Voltstång 34mm/50mm monteras fast i centrum av stolpe med 4st fransk tråskruv 8x50mm - tot 4 st per voltstång  
Mått enligt illustration



DETAIL F  
SCALE 1 : 15

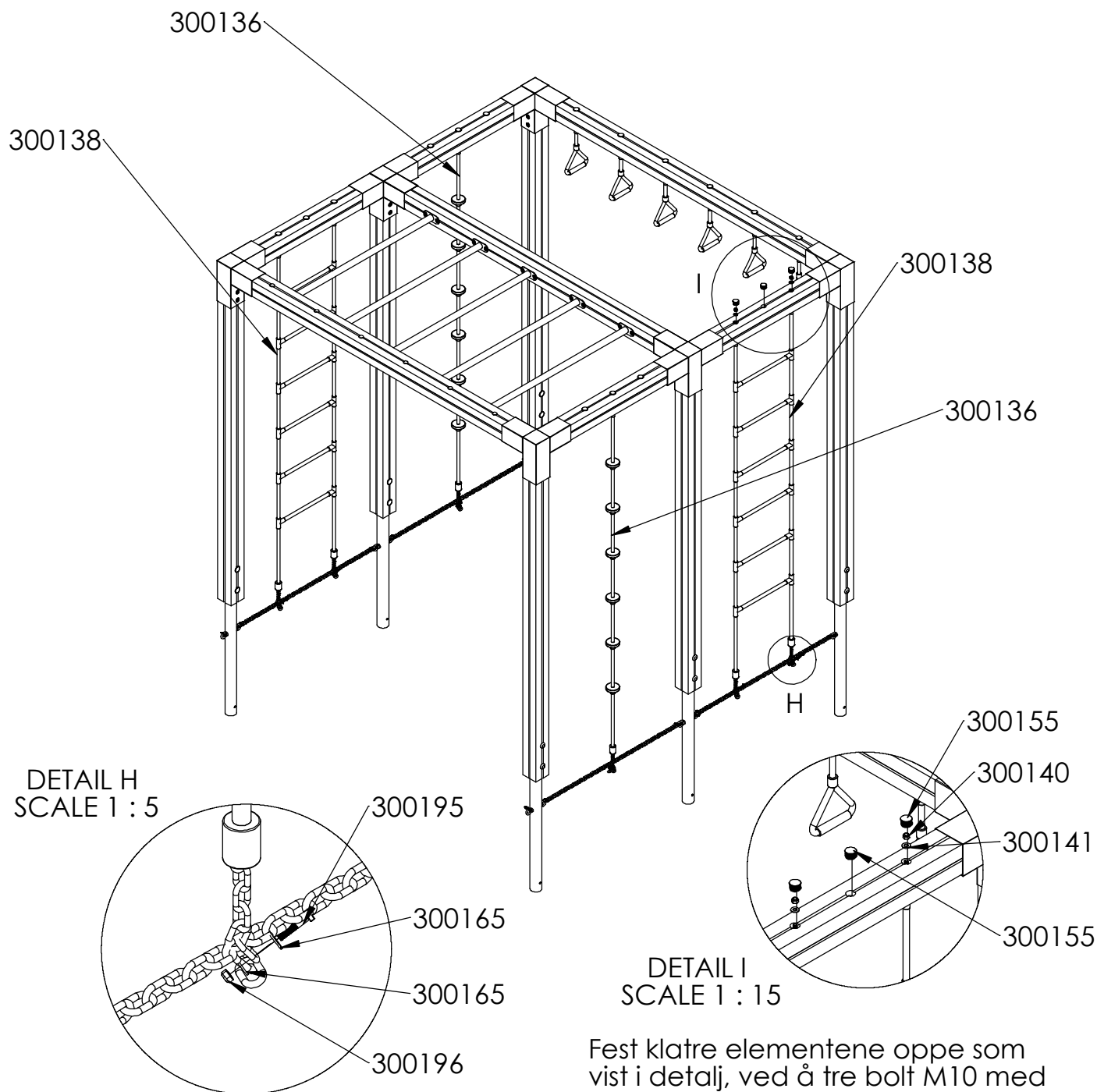
Fest romersk ring som vist i detaljer.

Montera fast romerska ringar i bom med brick/skive, låsmutter.  
Sätt i plastplugg i försänkning



DETAIL G  
SCALE 1 : 15

Fäst kätting i sokkelrörets ringmutter med schackel i de sektioner lodlina och repstege ska placeras

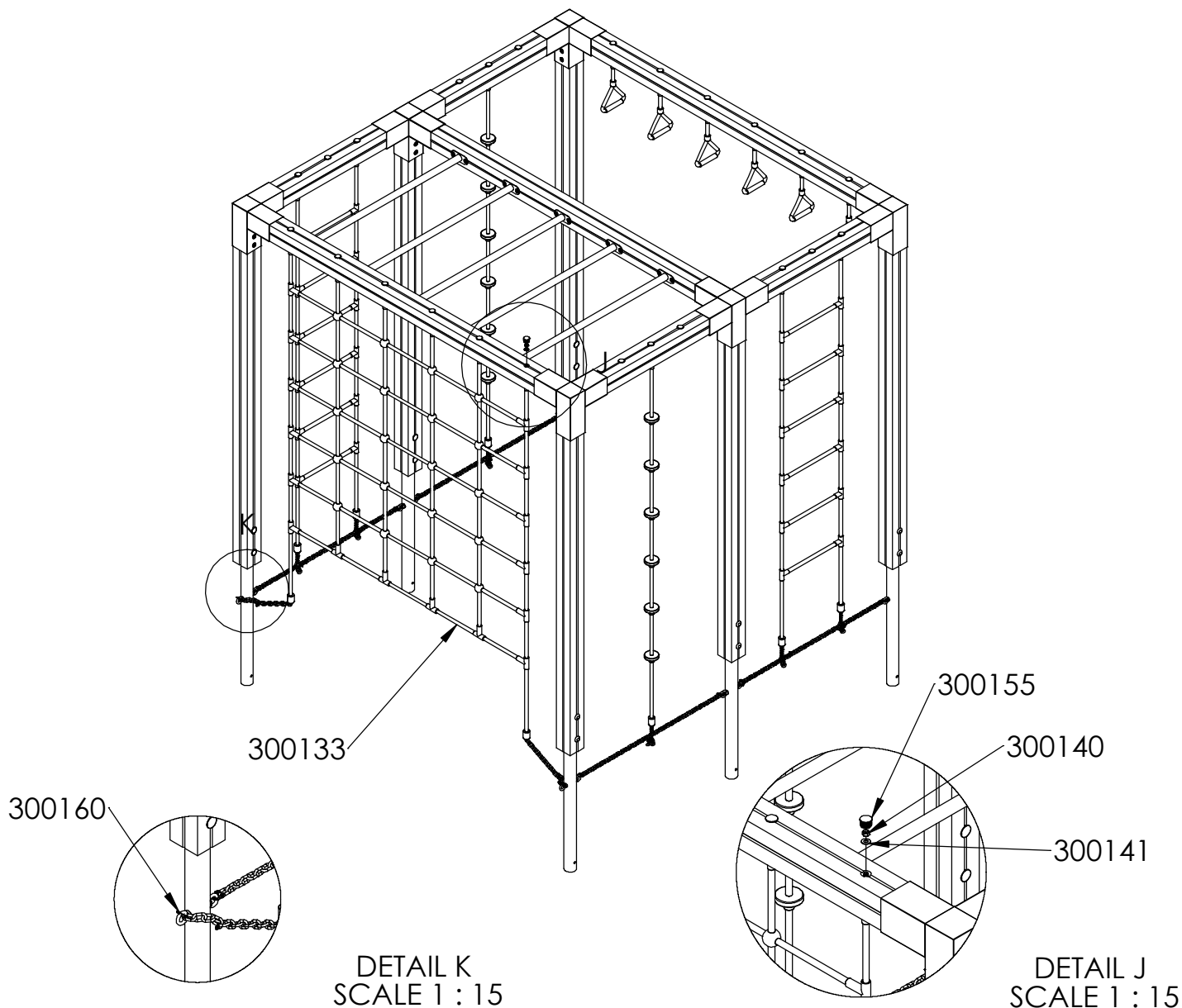


Fest klatre elementene klatrenett og klatretau som vist i detaljer.

Montera lodlina/repstege i kätting med sexkantskruv 6x40, bricka Ø6 (2st), låsmutter Ø6 och plastplugg Ø25mm

Fest klatre elementene oppe som vist i detalj, ved å tre bolt M10 med tau gjennom hull i tverrligger, legg til underlagsskive og fest med låsemutter M10. Sett til slutt svart plastpropp i forsenkingshull.

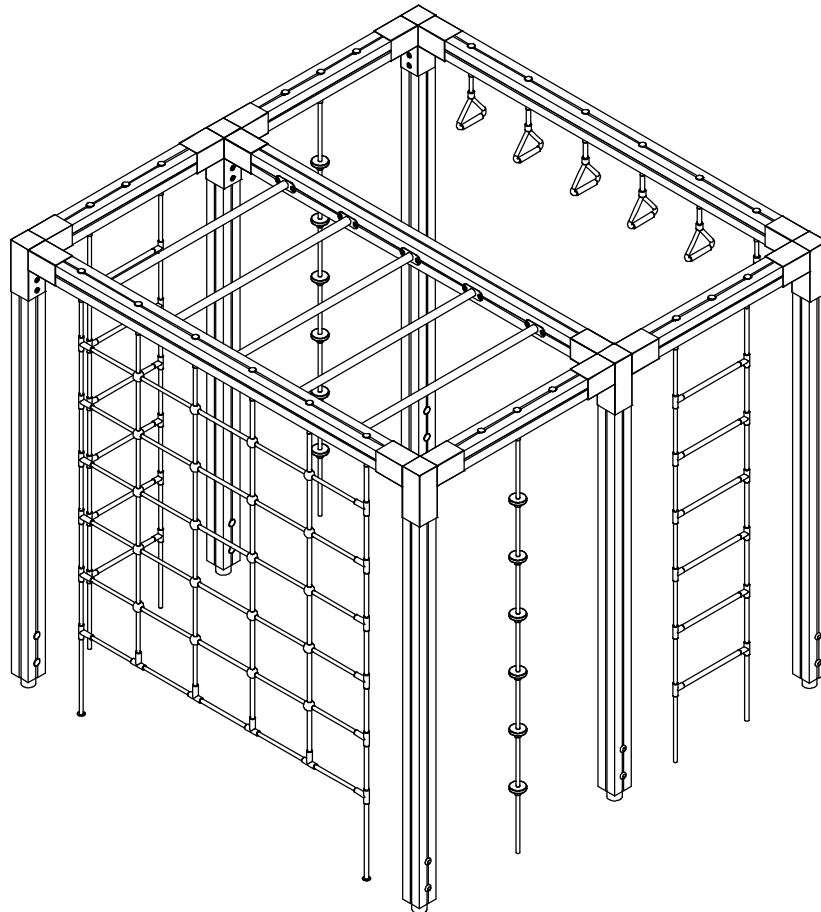
Fäst lodlinans/repstege bult i bom med låsmutter Ø10, bricka Ø10. Sätt plastplugg Ø25mm i försänkning.



Kättingen fästes i sokkelrørets ringmutter med schackel M6

Fest klatre elementene oppe som vist i detalj, ved å tre bolt M10 med tau gjennom hull i tverrliger, legg til underlagsskive og fest med låsemutter M10. Sett til slutt svart plastpropp i forsenkingshull.

Fäst Iklätternätets bult i bom med låsmutter Ø10, bricka Ø10. Sätt plastplugg Ø25mm i försänkningar.



Kontroller at apparatet er horisontalt, evt. juster litt ved hjelp av spett. Gå over apparatet for å se om skruer evt. annet mangler iht. til monteringsveiledningen så langt. Betong fylles i hullene for støping. Sikre apparatet ved bruk av avgrensingsteip under støpeperioden. Regn god tid for tørking av betong, **MINST 48 TIMER**

Overflate behandling  
Om ønskelig kan stolper og gulvbord ytebehandles en gang i året eller ved behov.

Kontrollera att lekställningen är horisontell, justera eventuellt med hjälp av ett spett. Gå igenom lekställningen och kontrollera att inga skruvar el dyl saknas. Gjut jordankare. Lekställningen får ej användas under tiden betongen härddar. Låt betongen härda minst 48 timmar innan redskapet tas i bruk.

Trä ytbehandlas en gång om året eller vid behov





## Kontroll og Underhåll

Kontroll av lekredskap bør gjennomføres enligt EN1176.

### Underhåll

#### Efter montering

14 dager etter montering bør skruvar og bultar efterdras. Kontrollera att fundamenten är stabila. Om lekredskapen tas i bruk innan betongen härdat kan glapp uppstå.

#### Trädetaljer

För att ge redskapen en lång livslängd och för att bevara träets utseende och funktion krävs underhåll. Vid normalt slitage bör trädetaljer oljas varje år. Större slitage kräver tätare underhåll. Målade detaljer, såsom skärmar, kan bättringsmålas vid behov med vattenbaserad färg för utomhusbruk. Kontakta Aktiv Lek för färgkoder

#### HPL-detaljer

Kräver inget underhåll. Spara redskapets monteringsanvisning om detaljen bör bytas ut pga vandalisme så att rätt reservdel kan beställas.

#### Pulverlackerade delar

Detaljer som är pulverlackerade kan bättringsmålas med lackfärg. Kontakta Aktiv Lek för färgkoder. Vid större skador på beslag bör dessa bytas ut.

### Sikkerhet på lekplatsen

#### Rutinmässig visuell besiktning

Vid hårt slitage och risk för vandalisme kan en daglig översyn av redskapen krävas.

#### Funktionskontroll av redskapen

Funktionskontroll av redskapen bör genomföras på ett intervall av 1-3 månader beroende på slitage. Kontroll görs på lekredskapets funktion och stabilitet. Komponenter som uppvisar skador efter hårt slitage bör bytas ut.

#### Årlig besiktning

Besiktningsschema bör upprättas vid den årliga översynen av lekredskap. Fel och brister åtgärdas omgående. Den årliga kontrollen bör vara en grundlig genomgång av redskapets bärande element och konstruktion. Komponenter som är utslitna byts ut. Vid misstanke om brister i fundamenten bör dessa grävas upp och kontrolleras.

Förutom ovanstående bör följande utföras vid den årliga besiktningen:

- Efterdragnings av bultar och skruvar
- Kontrollera att öppningar mellan 8-25 samt 90-230mm inte förekommer
- Kontroll av farliga öppningar
- Kontroll av underlag
- Märkning på redskapen för att ange nivån på underlaget för att uppnå tillfredstillande säkerhet
- Avlägsna främmande föremål från redskapet och området
- Målning och oljning av trä

## Kontroll og vedlikehold

Kontroll av lekeapparater skal være i samsvar med EN1176 .

### Vedlikehold

#### Efter montering

14 dager etter montering bør skruer og bolter strammes. Kontroller at fundamentet er stabilt. Hvis lekeapparatet tas i drift før betongen er herdet, kan det oppstå gliper.

#### Trelementer

For å gi lekeapparatet et langt liv, og for å bevare träets utseende og funksjonalitet kreves vedlikehold. Ved normal slitasje bør treelementene oljes hvert år. Større slitasjer kreves hyppigere vedlikehold. Malte elementer, for eksempel rekkverk, kan etter behov utbedres med vannbasert maling for utendørs bruk. Kontakt Aktiv Lek for fargekoder.

#### HPL elementer

Krever ikke vedlikehold. Oppbevar monteringsinstruksjonene for i tilfelle deler bør byttes ut på grunn av hærverk, slik at de riktige delene kan bestilles.

#### Pulverlakkerte deler

Deler som er pulverlakkert kan etter behov utbedres med emalje maling. Kontakt Aktiv Lek for fargekoder. Ved store skader på beslag bør det byttes ut.

### Sikkerhet på lekeplassen

Rutinmessig visuell inspeksjon  
Uvanlig slitasje og fare for hærverk kreves daglig visuell sjekk av lekeapparater.

### Funktionskontroll av lekeapparatene

Funktionskontroll av lekeapparatene bør gjennomføres i en rekke på 1-3 måneder, avhengig av slitasje. Kontrollen gjøres på lekeapparater sin funksjon og stabilitet . Komponenter som viser skade av slitasje bør skiftes ut.

### Årlig inspeksjon

Inspeksjonstidsplan bør rettes opp ved den årlige sjekk av lekeapparater. Feil og mangler utbedres umiddelbart. Den årlige inspeksjonen bør være en grundig gjennomgang av lekeapparatet sin bærende elementer og konstruksjon. Komponenter som er utslitte erstattes. Ved mistanke om feil i fundamentene skal de graves opp og kontrolleres. Utenom overstående, bør følgende utføres ved de årlige undersøkelsene :

- Etterstramming av bolter og skruer
- Pass på at åpningene mellom 8-25 og 90-230mm ikke forekommer
- Kontroll av farlige åpninger
- Kontroll av underlaget
- Merking av lekeapparatet til å angi nivået på underlaget for å oppnå tilfredsstillende sikkerhet
- Fjern eventuelle fremmedlegemer fra lekeapparatet og området
- Maling og oljning av treverk etter behov.





Product Service

# CERTIFICATE

No. Z2 14 11 82384 004

**Holder of Certificate:** Aktiv Lek AS

Skreosen  
3849 Vrålioson  
NORWAY



**Certification Mark:**



**Product:** Playground equipment

The product was tested on a voluntary basis and complies with the essential requirements. The certification mark shown above can be affixed on the product. It is not permitted to alter the certification mark in any way. In addition the certification holder must not transfer the certificate to third parties. See also notes overleaf.

**Test report no.:** 713052066-01

**Valid until:** 2019-11-10



**Date,** 2014-12-10  
Page 1 of 4

( Jens Biesenack )



Product Service

## CERTIFICATE

No. Z2 14 11 82384 004

**Model(s):** 3102, 3103, 3104, 3200, 3201, 3205, 3403, 3404, 3405, 3406, 3601, 3602, 3603, 3606, 3610, 9606, 9617, 9619, 9620, 9622, 9623, 9624

**Parameters:** The playground equipment is made of impregnated pine with galvanized post shoes.  
All metal parts are galvanized and powder coated.

3102  
building area: 5,50 x 4,10 m  
length x width: 2,30 x 0,10 m  
drop height: 1,85 m

3103  
building area: 6,90 x 4,10 m  
length x width: 3,40 x 0,10 m  
drop height: 2,15 m

3104  
building area: 8,00 x 4,10 m  
length x width: 4,50 x 0,10 m  
drop height: 2,15 m

3200  
building area: 5,20 x 4,10 m  
length x width: 1,20 x 0,10 m  
drop height: 2,15 m

3201  
building area: 5,20 x 4,10 m  
length x width: 1,20 x 0,10 m  
drop height: 2,15 m

For further information see attachment.

**Tested according to:** EN 1176-1:2008  
EN 1176-11:2014

**Production Facility(ies):** 82384

Page 2 of 4



Product Service

## Attachment 1 to Certificate No. Z2 14 11 82384 004

3205  
building area: 4,60 x 6,80 m  
length x width: 0,10 x 2,30 m  
drop height: 2,60 m

3403  
building area: 6,30 x 5,20 m  
length x width: 2,30 x 1,20 m  
drop height: 2,15 m

3404  
building area: 6,30 x 5,20 m  
length x width: 2,30 x 1,20 m  
drop height: 2,15 m

3405  
building area: 5,30 x 5,30 m  
length x width: 2,30 x 2,30 m  
drop height: 1,05 m

3406  
building area: 4,30 x 5,90 m  
length x width: 1,20 x 2,90 m  
drop height: 1,50 m

3601  
building area: 6,30 x 6,30 m  
length x width: 2,30 x 2,30 m  
drop height: 2,15 m

3602  
building area: 6,30 x 6,30 m  
length x width: 2,30 x 2,30 m  
drop height: 2,15 m

3603  
building area: 6,30 x 6,30 m  
length x width: 2,30 x 2,30 m  
drop height: 2,15 m

3606  
building area: 6,30 x 7,40 m  
length x width: 2,30 x 3,40 m  
drop height: 2,15 m

3610  
building area: 9,90 x 7,70 m  
length x width: 5,65 x 3,45 m  
drop height: 2,60 m

Page 3 of 4



Product Service

9606  
building area: 5,80 x 5,0 m  
length x width: 2,40 x 1,80 m  
drop height: 1,80 m

9617  
building area: 7,80 x 5,16 m  
length x width: 3,10 x 0,16 m  
drop height: 3,00 m

9619  
building area: 5,32 x 4,2 m  
length x width: 1,26 x 0,14 m  
drop height: 2,30 m

9620  
building area: 5,62 x 7,40 m  
length x width: 1,22 x 3,00 m  
drop height: 2,41 m

9622  
building area: 5,30 x 4,20 m  
length x width: 1,30 x 0,20 m  
drop height: 2,21 m

9623  
building area: 5,20 x 8,40 m  
length x width: 0,16 x 3,32 m  
drop height: 3,00 m

9624  
building area: 7,80 x 5,90 m  
length x width: 3,40 x 2,20 m  
drop height: 2,50 m